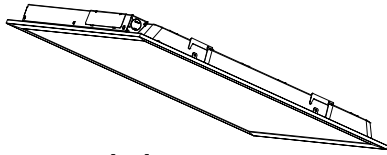


INSTALLATION OF THE LED PANEL Installation de panneau à led

CAUTION: THE INSTALLATION AND SERVICING OF THE PRODUCT SHOULD BE PERFORMED BY A QUALIFIED ELECTRICIAN OR SERVICE PERSONNEL

Attention: l'installation et l'entretien du produit doivent être effectués par du personnel qualifié en électricité ou en entretien.



[01] X1

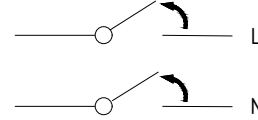
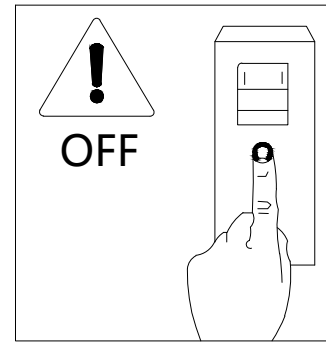
TOOLS:
Outil:



Slotted screwdriver X1
Tournevis X1

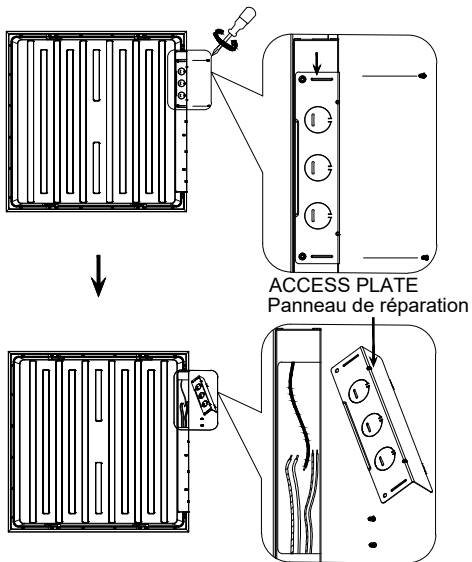
Cross screwdriver X1
Tournevis X1

P1



WARNING!: Power must be cut off before installation
Attention! Il faut couper le courant avant l'installation.

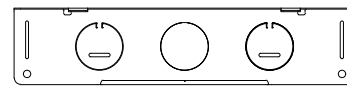
P2



ACCESS PLATE
Panneau de réparation

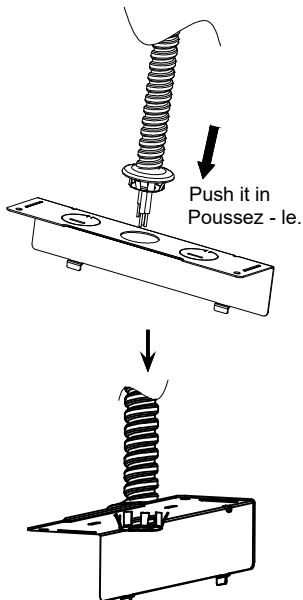
P3

KNOCK OFF HOLE
Perforation



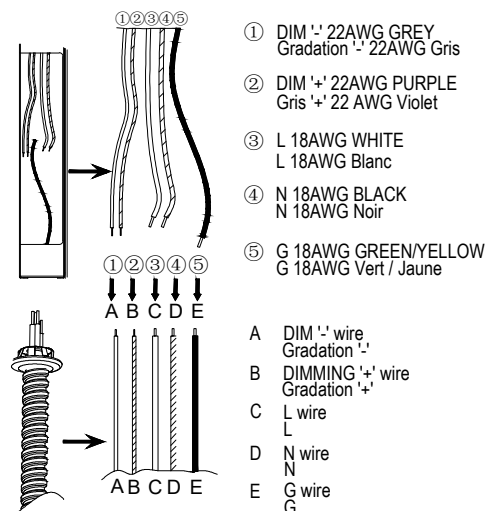
Knock it off
Arrête.

P4



Push it in
Poussez - le.

P5



① DIM '-' 22AWG GREY
Gradation '-' 22AWG Gris

② DIM '+' 22AWG PURPLE
Gris '+' 22 AWG Violet

③ L 18AWG WHITE
L 18AWG Blanc

④ N 18AWG BLACK
N 18AWG Noir

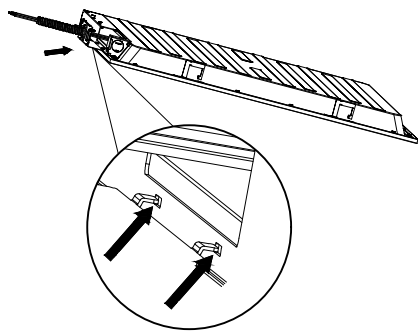
⑤ G 18AWG GREEN/YELLOW
G 18AWG Vert / Jaune

A DIM '-' wire
Gradation '-'
B DIMMING '+' wire
Gradation '+'
C L wire
L
D N wire
N
E G wire
G

CAUTION: The ground wire must be firmly connected without omission

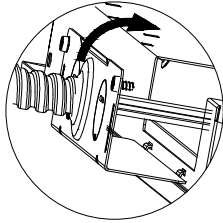
Attention: la ligne doit être solide et ne doit pas être oubliée.

P6

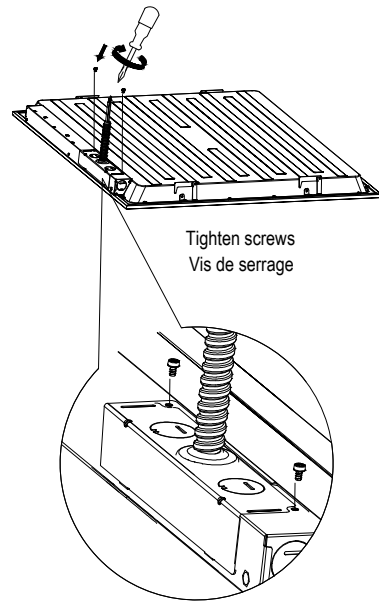


Cover the plate
Couvrez votre assiette.

Push the two bumps
into the holes
Mettez deux ogives dans le trou.

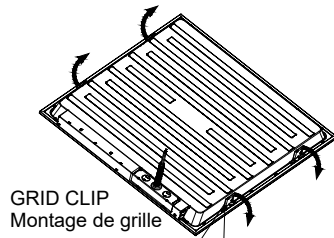


P7



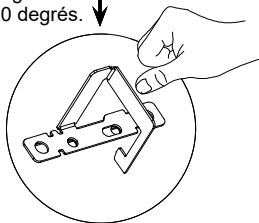
Tighten screws
Vis de serrage

P8

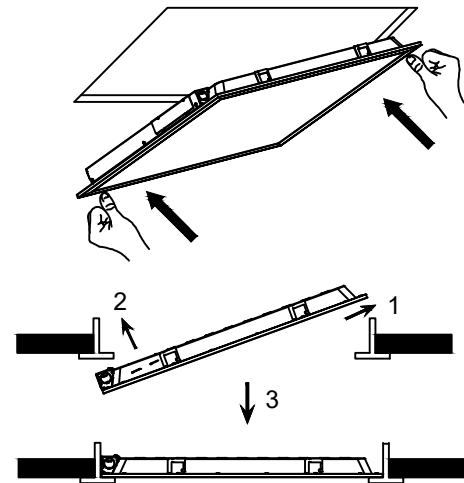


GRID CLIP
Montage de grille

Push 90 degree
Pousser 90 degrés.

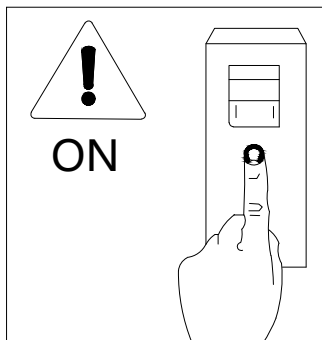


P9

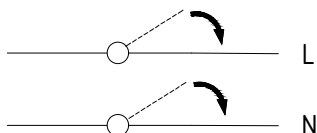


Adjust the module position to fit ceiling well.
Ajustez la position du module pour qu'il corresponde bien au plafond.

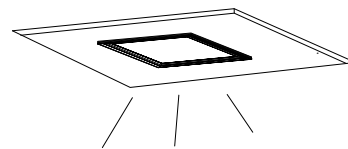
P10



Check that all are in place and then turn on the power
Vérifiez si tous les dispositifs sont en place et Allumez le courant.



P11



FINISHED
Finir



P12